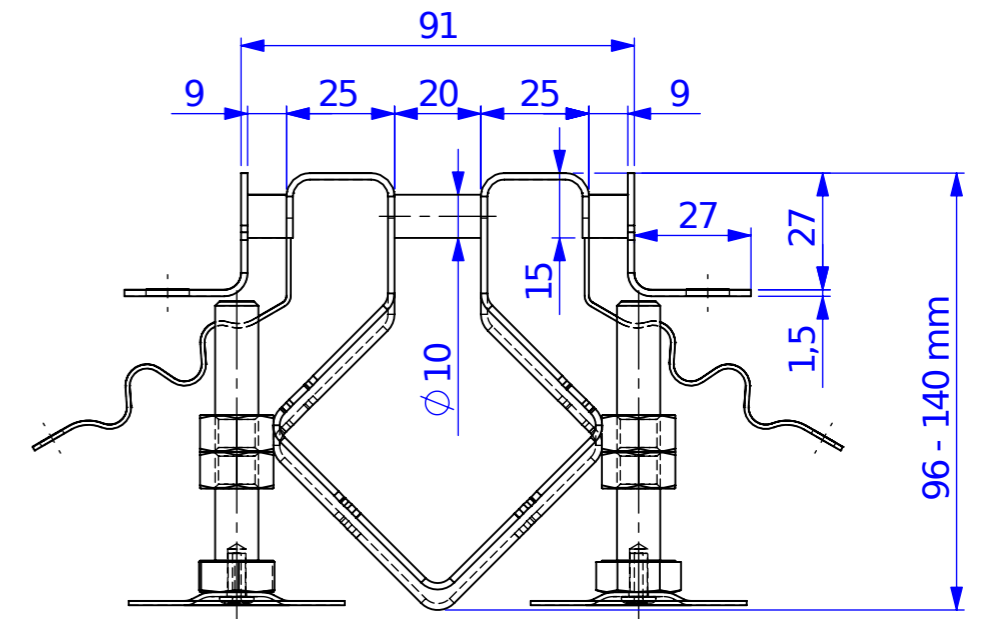
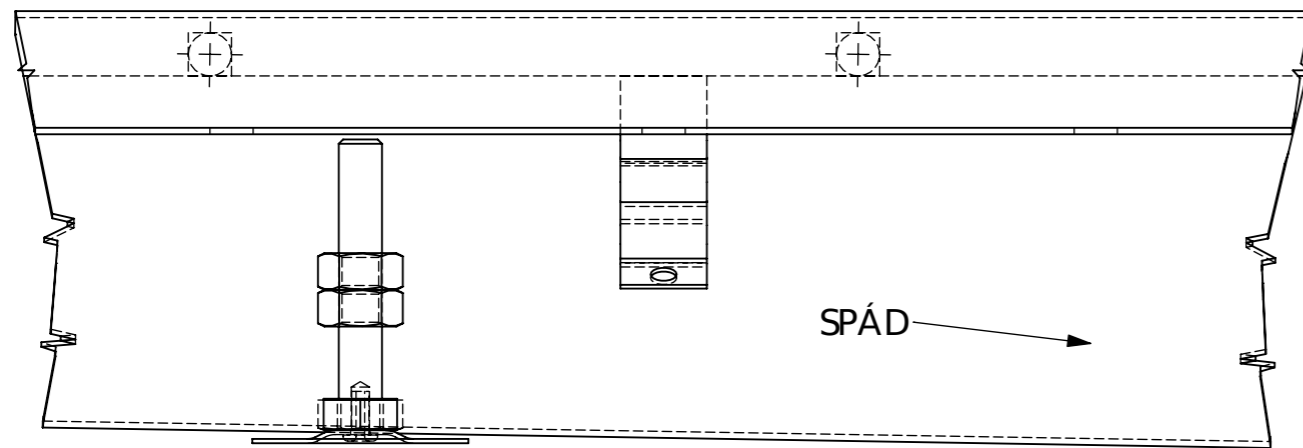


Koryto PZVL do brukowanej i wylewanej podłogi



Kwadratowy profil.
Po zabetonowaniu część jest usuwana,
wolna przestrzeń jest wypełniona materiałem dylatacyjnym.

